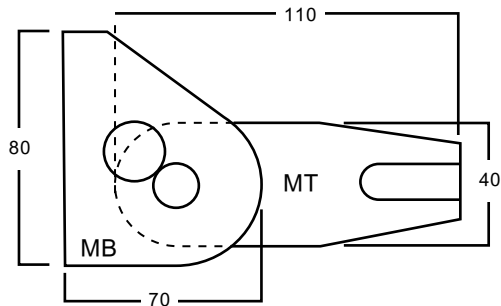
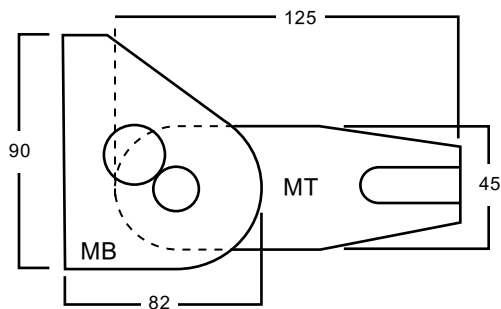


標準タイプ寸法一覧表 材質SS400



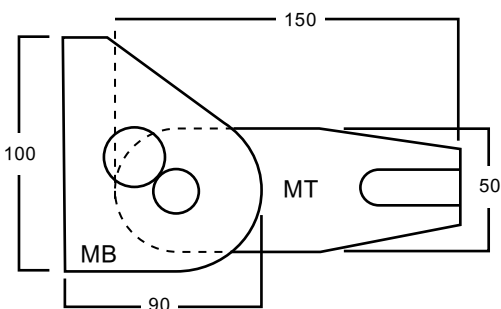
板厚3.2 T.タンパクルシートB・プレスシート 単位：mm

品番	A		B		フック径	入数
	T	B	T	B		
MN-503	110	70	40	80	9Φ	50ヶ



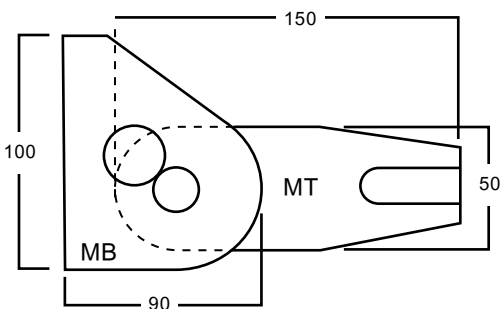
板厚4.0 T.タンパクルシートB・プレスシート 単位：mm

品番	A		B		フック径	入数
	T	B	T	B		
MN-504	125	82	45	90	14Φ	50ヶ



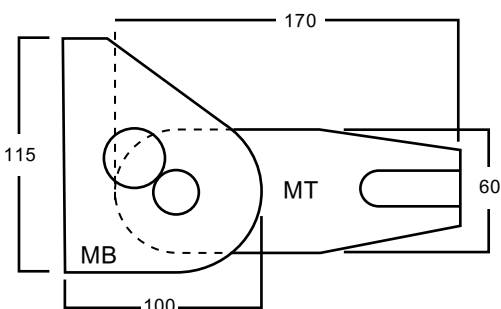
板厚4.5 T.タンパクルシートB・プレスシート 単位：mm

品番	A		B		フック径	入数
	T	B	T	B		
MN-505-1	150	90	50	100	16Φ	30ヶ



板厚6.0 T.タンパクルシートB・プレスシート 単位：mm

品番	A		B		フック径	入数
	T	B	T	B		
MN-505-2	150	90	50	100	16Φ	30ヶ



板厚6.0 T.タンパクルシートB・プレスシート 単位：mm

品番	A		B		フック径	入数
	T	B	T	B		
MN-506	170	100	60	115	18Φ	25ヶ