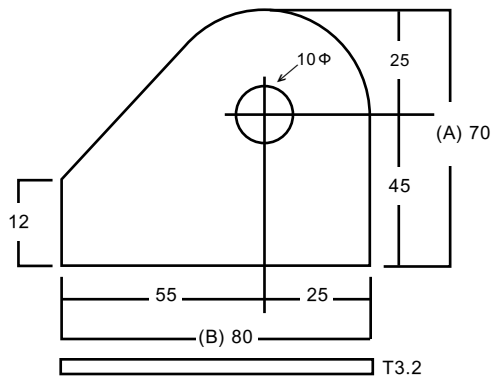
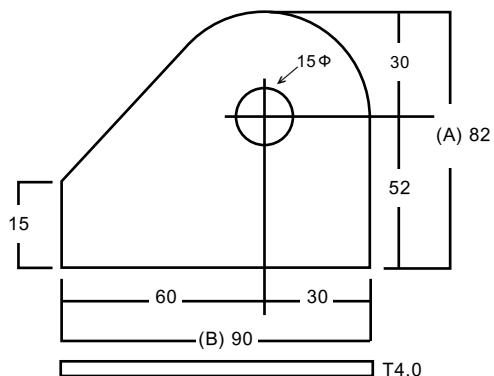


# 標準タイプ寸法一覧表 材質SS400



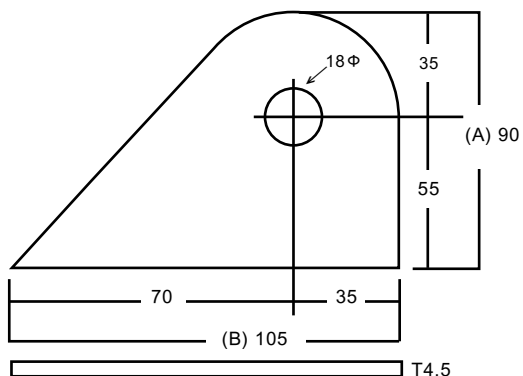
プレスシート(MB) 板厚3.2 単位:mm

品番	A	C	入数
MB-303	70	80	200ヶ



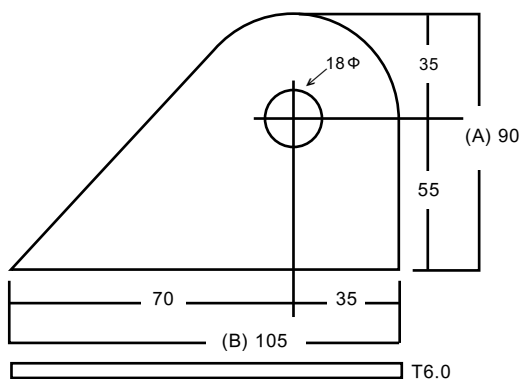
プレスシート(MB) 板厚4.0 単位:mm

品番	A	C	入数
MB-304	82	90	150ヶ



プレスシート(MB) 板厚4.5 単位:mm

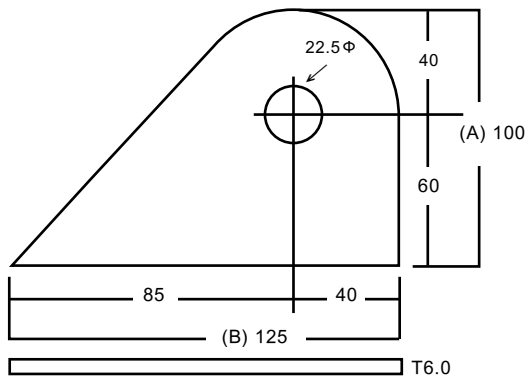
品番	A	C	入数
MB-305-1	90	105	120ヶ



プレスシート(MB) 板厚6.0 単位:mm

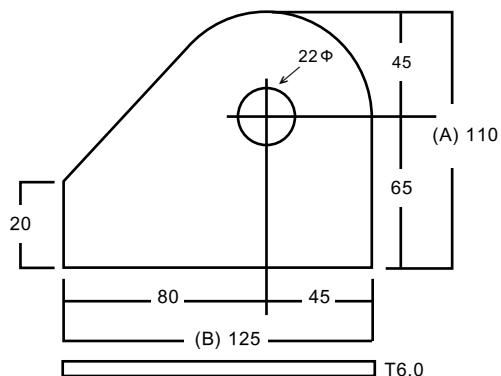
品番	A	C	入数
MB-305-2	90	105	80ヶ

# 標準タイプ寸法一覧表 材質SS400



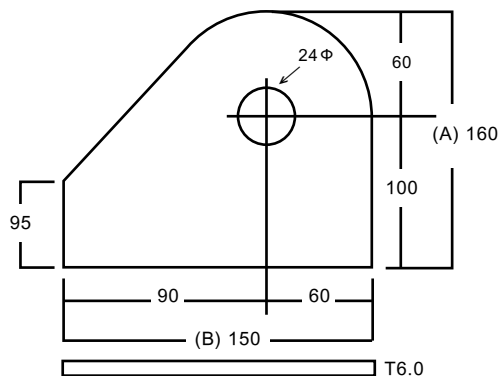
プレスシート(MB) 板厚6.0 単位:mm

品番	A	B	入数
MB-306-1	100	125	80ヶ



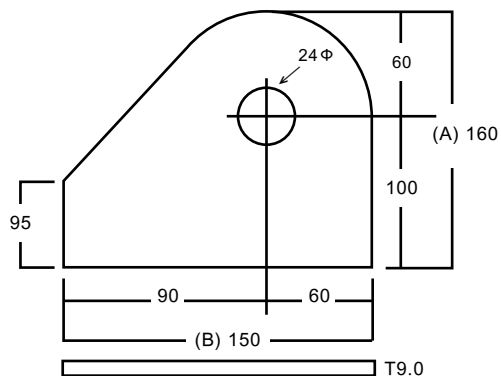
プレスシート(MB) 板厚6.0 単位:mm

品番	A	B	入数
MB-306-2A	110	125	50ヶ



プレスシート(MB) 板厚6.0 単位:mm

品番	A	B	入数
MB-307	160	150	30ヶ



プレスシート(MB) 板厚9.0 単位:mm

品番	A	B	入数
MB-308	160	150	20ヶ